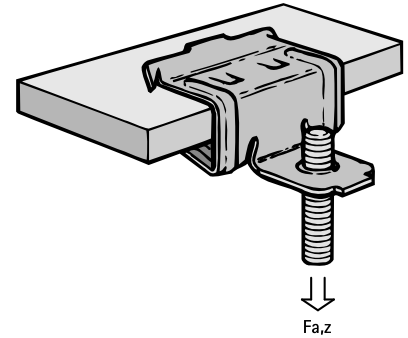


Britclips® FCR M6 Kapocs menetes csatlakozóval

peremre 5 - 16 mm-ig

(J 05 35)



Jellemzők és előnyök

- acélgerendához való rögzítéshez hegesztés és fúrás nélkül
- M6-os belső menettel
- alapanyag: rugóacél (C67S típus EN10132 szerint)
- felületvédelem: Delta-Tone 9000 (480 órás sópermet teszt)

Cikkszám	Kód	A (mm)	R	Fa,z (N)	db/csomag 1	db/csomag 2
5042 5 609	FCR8 M6	4 - 8	M6	200	100	400
5042 5 616	FCR14 M6	8 - 14	M6	200	100	400

Csak statikus terheléshez.

